

推奨ブラケット

デザイン性とコストパフォーマンスに優れたブラケットの販売も行っております。

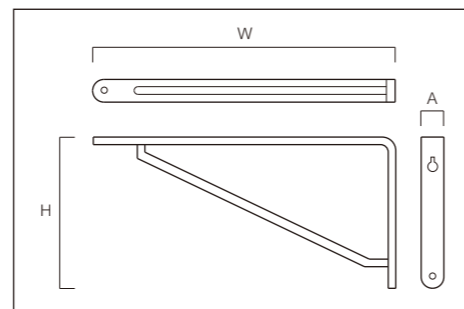


すっきりしたデザインの棚受ブラケット。
シンプルなデザインで、よくありがちな部屋の雰囲気が変わります。
金物が目立ちすぎることがなく、部屋の雰囲気になじみます。

■ 商品名 カラーアーム棚受 / ステンレスアーム棚受

K G Y 社製		サイズ(W×H) (mm)	板厚 (mm)	板幅A (mm)	耐荷重/本 (kg)	価格/本 (円)	
黒	シルバー					黒	シルバー
AAB-240	AA-240	240×120	2	15	30	700	870

ブラケット本体 1本
(付属品)・棚板取付け用ビス 2本
・壁取付け用ビス(合板用) 2本



*大手ホームセンター、通販サイト(モノタロウ等)でもお買い求め頂けます。

■ 壁への取付けにあたって

〈注意事項〉

○ ブラケット (AAB-240、AA-240) と棚板の固定について

下表の取付用部材を使用して固定してください。

K G Y 社製	取付用部材 (mm)
黒 (AAB-240)	ビス Φ3.0×14
シルバー (AA-240)	ビス Φ3.1×13

*棚板(24mm厚の場合)

○ ブラケット (AAB-240、AA-240) と壁面の固定について

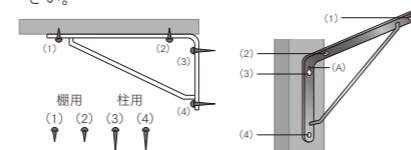
下表の取付用部材を使用して固定してください。

下地	取付下地	取付用部材 (mm)
合板	合板	ビス Φ3.5×22
石こうボード	同縁	ビス Φ3.5×40 以上 *
石こうボード	石こうボード(中空)	中空用アンカー、ボルト Φ4クラス *

*取付用部材は別途ご用意ください。

鍵穴を使った上手な取り付け方

- (3)のビスを取付け位置に、あらかじめ3mmほど残してねじ込んでから、棚受けの鍵穴をかけるように差し込み、(A)の位置で締め付けてください。
- 次にビス(4)(2)(1)を同じ要領で締め付けてください。



建設業許可国土交通大臣許可第8470号

旭コンステック株式会社

新規事業推進室 〒490-1296 愛知県あま市乙之子八反田12
☎ 052-445-4130 ☎ 052-445-2542

<http://product.asachunet.co.jp/>

ASAHI CONSTEC



TANAITA

手ざわりが住まいの豊かさをつくるから
仕上げとディテールにこだわりました

リノベーションに多く見られる棚板収納。

板材の凹凸感を活かしつつ、本物に近い表情のシート装飾を施すことで、シミやカビの発生を抑制し、美しい状態を長く保ちます。当社商品は、無垢板よりも耐久性が高く、安価に仕上げることが可能になりました。

多様な色彩・意匠

多様な色彩と意匠で、お客様の好みを幅広くカバー。

選べるシートカラーは全 20 種。

高級感溢れる銘木の表情を緻密に再現した木目調から、異素材との出会いを楽しむ石目調など、バリエーション豊富も豊富。

「Belle」「TATEGU」とともに、トータルコーディネートが可能です。



耐荷重に優れ、傷・汚れに強い

板材は、構造用として使用される合板に化粧シート仕上げを施しているため、無垢板よりも耐久性が高く、たわみが少ないことが特徴です。また、家庭用洗剤を使用しても外観に影響を受けないため、美観と清潔を維持することが可能となりました。



高いコストパフォーマンス（材厚・長尺など）

標準サイズの外、3×6板などの大サイズの板材にも、シート装飾が可能です。厚みがある大きなサイズ程、コストパフォーマンスが高まる商品です。

標準サイズ t=24 / W300mm×L2000mm

※ その他 特注サイズにも対応いたします。
特注サイズには、最小受注ロットがございます。
(t12～28mm、W1000mm×L2000mm まで対応)



TANAITA

地球環境の保全が求められる中で、貴重な樹木を守り続けるために
当社ができること…

最新の技術で、本物に近い素材感を実現した板材を開発し
お客様のニーズに応えながら大切な資源を守る。

そんな「TANAITA」を提供します。



181TN-97A Oak T24 ¥29,500



180TN-14C Oak T24 ¥24,500



180TN-52A Walnut T24 ¥29,500



6TN-72A Design Wood T24 ¥24,500



180TN-25A Teak T24 ¥29,500



20TN-52A Oak T24 ¥24,500



180TN-55A Walnut T24 ¥29,500



180TN-29C Cherry T24 ¥24,500



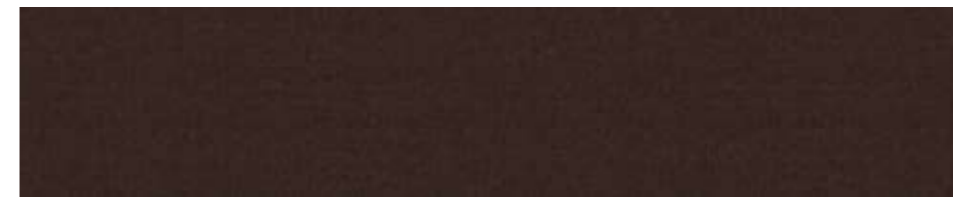
181TN-61A Apple T24 ¥29,500



180TN-05A Walnut T24 ¥24,500



6TN-29A Kurogaki/Ebony T24 ¥29,500



181TN-31C Gran Toricot T24 ¥27,000



5TN-25A Elm T24 ¥24,500



181TN-39A Indy Cloth T24 ¥27,000



納期:注文確定より3週間

*表示価格は標準サイズ(T24)1枚あたりの金額(税別)です。運賃・梱包費別途申し受けます。

納期:注文確定より3週間

*表示価格は標準サイズ(T24)1枚あたりの金額(税別)です。運賃・梱包費別途申し受けます。



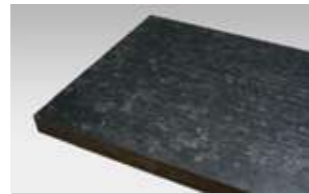
181TN-11C Miyako-zome

T24 ¥27,000



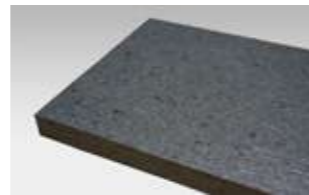
181TN-48A Parkerized Metal

T24 ¥27,000



181TN-17C Ash Stone

T24 ¥27,000



8TN-06 Ageing Wood

T24 ¥24,500



38TN-20 Walnut

T24 ¥24,500



38TN-50 Walnut

T24 ¥24,500



耐汚染性

水まわりでの使用を想定し、洗剤による耐汚染性試験を行いました。家庭用洗剤の塗布によるダメージを比較した結果、使用した全ての洗剤でTANAITAには影響がないことが明らかになりました。

耐汚染性試験結果

		キッチン			洗面
		トイレ	塩素系アルカリ性	研磨剤	酵素系
TANAITA	試験後				
色差 (ΔE*)		0.28	0.38	0.34	0.40
無垢木材 (一枚板)	試験後				
色差 (ΔE*)		9.54	19.91	26.25	2.46

※ AAA級許容差: ΔE*0.4~0.6 (色の許容差の事例より) 目視判定の再現性から見て、厳格な許容色差の規格を設定できる限界。

耐候性

一般的な板材は日の差し込みによる退色が懸念されますが、TANAITAは色変化が認められませんでした。

評価方法	測定値
サンシャインウェザーメーター 300時間照射	変化なし

耐荷重性

TANAITAへの荷重を想定し曲げ試験を行った結果、他の一般的な板材よりもたわみが少ないことが明らかになりました。(JIS Z 2101「木材の試験方法」に準拠)



耐荷重性試験結果 (50kg 荷重試験時)

	構成 / 厚み	たわみ量
TANAITA	合板 / 24mm	0.9mm
ウレタン塗装 集成材	ラバーウッド / 24mm	2.4mm
無垢木材 (一枚板)	杉 / 24mm	1.3mm

耐摩耗性

靴や本を出し入れすることによる使用時の擦れを確認するために、耐摩耗性試験を行った結果、他の一般的な板材と比較して擦れに対する耐久性が高いことが明らかになりました。(JIS K 5600「塗膜の一般試験方法」に準拠)

耐摩耗性試験結果

	摩耗 50 回		摩耗 100 回		判定
	試験後外観	水の浸透具合	試験後外観	水の浸透具合	
TANAITA					シート貫通せず
ウレタン塗装 集成材					塗装の膜がなくなる
無垢木材 (一枚板)					削れる